

CARRERA

DESIGNED IN GERMANY

www.carrera.de

Nº 555

.....
DE

HANDMIXER

Bedienungsanleitung
.....

GB

HAND MIXER

Instruction manual
.....

FR

BATTEUR ÉLECTRIQUE

Manuel d'instruction
.....

IT

SBATTITORE ELETTRICO

Manuale di istruzioni
.....

ES

BATIDORA DE MANO

Manual de Instrucciones
.....



MODELL 1745501

CARRERA

DESIGNED IN GERMANY

www.carrera.de

Danke.

Für Ihr Vertrauen in CARRERA - und dafür, dass wir es mit unserem Handmixer gleich einlösen dürfen.

Eine Idee, die alles antreibt.

Jedes Gerät von CARRERA folgt einer klaren Linie.

Wir erschaffen Technologie, die Bedienungsfreundlichkeit, Handling, Ästhetik maximiert und Performance erlebbar macht. Gleich beim Anschalten und noch Jahre später. Leistung kommt eben nicht nur aus dem Motor, sondern resultiert aus dem gekonnten Zusammenspiel jeder einzelnen Baugruppe.

Wir nennen es einfach den Boost von CARRERA.

Dabei haben wir das Rad nicht neu erfunden - aber wir hatten den Mut, das Entscheidende richtig zu machen und alles Unwichtige wegzulassen.

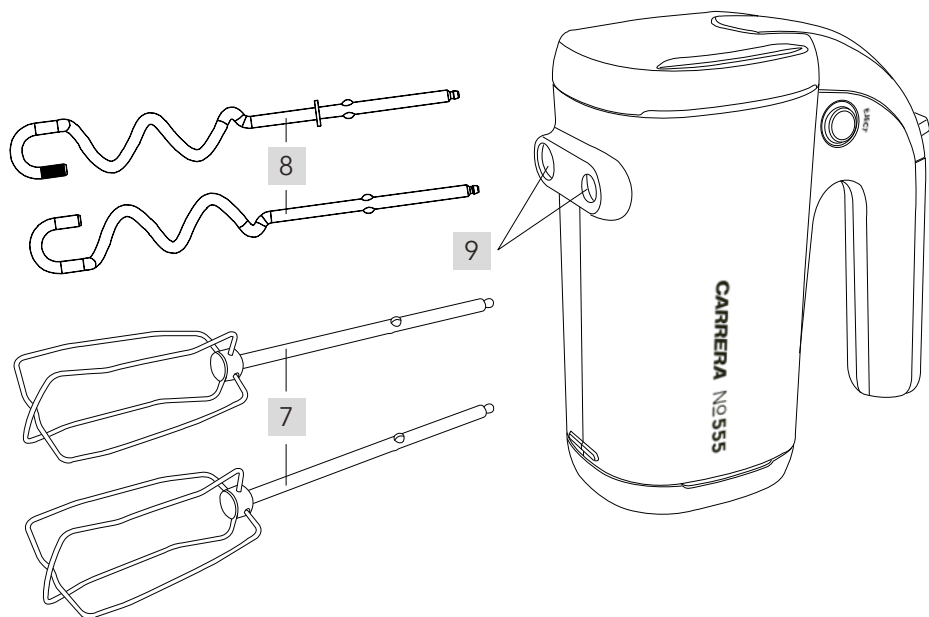
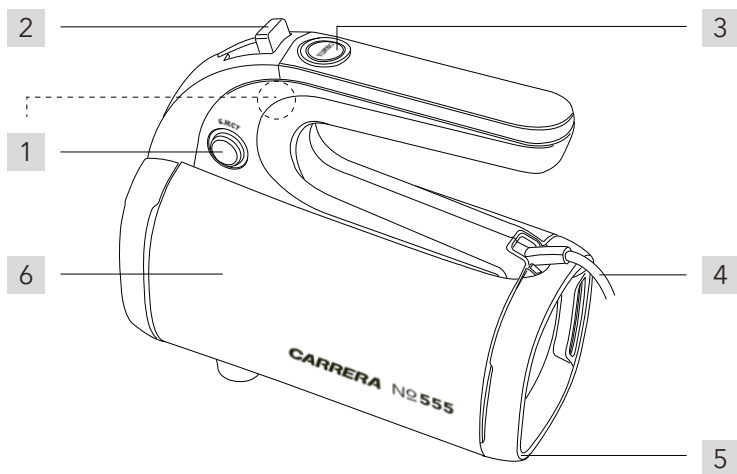
Das ist unser Stil. Und Sie werden ihn wiederfinden in jedem weiteren CARRERA-Gerät.

Machen Sie aus 24 Monaten Garantie gleich 36!

Sie wollen und sollen lange etwas von Ihrem CARRERA haben.

Daher innerhalb der nächsten 36 Tage die Garantie auf Ihren Handmixer direkt auf 36 Monate verlängern.

Weitere Informationen dazu im Garantietext oder direkt auf www.carrera.de/service.



01. BEDIENELEMENTE

- 1 Auswurfaste (beidseitig)
- 2 Ein-/Ausschalter
und Schalter für 4 Geschwindigkeitsstufen
- 3 Taste für Turbo-Geschwindigkeit
- 4 Kabel mit Netzstecker
- 5 Rutschfester Gummiring
- 6 Motorblock
- 7 Rührbesen
- 8 Knethaken
- 9 Antrieb

02. LIEFERUMFANG

- Nehmen Sie das Gerät und die Zubehörteile vorsichtig aus der Verpackung.
- Prüfen Sie den Lieferumfang auf Vollständigkeit und eventuelle Transportschäden.
- Bewahren Sie den Verkaufskarton auf. Das Gerät kann in diesem aufbewahrt werden, falls es längere Zeit nicht benutzt wird.

Vergewissern Sie sich beim Auspacken, dass folgende Teile mitgeliefert wurden:

- 1 Handmixer
- 2 Rührbesen
- 2 Knethaken

INHALTSVERZEICHNIS

01. Bedienelemente	5
02. Lieferumfang	5
03. Sicherheitshinweise	8
04. Zu dieser Anleitung	12
05. Bedienung	13
06. Reinigung und Pflege	14
07. Aufbewahrung	15
08. Störungen beheben	15
09. Technische Daten	15
10. Konformitätserklärung	16
11. Entsorgung	16
12. Garantie und Service	17

03. SICHERHEITSHINWEISE

Bestimmungsgemäßer Gebrauch

Der **Handmixer** ist ausschließlich zum Mixen von Lebensmitteln bzw. Kneten von Teig vorgesehen.

Beispiele für Geräte in häuslicher Umgebung sind Geräte für typische Haushaltsanwendungen, die in der häuslichen Umgebung benutzt werden und die auch von nicht fachkundigen Nutzern für typische Haushaltsanwendung verwendet werden können:

- in Läden, Büros und anderen Arbeitsumgebungen;
- in landwirtschaftlichen Betrieben;
- von Kunden in Hotels, Motels und weiteren typischen Wohnumgebungen;
- in Frühstückspensionen.

Vorhersehbarer Missbrauch

Verarbeiten Sie mit dem Gerät keine Gegenstände oder Substanzen außer Lebensmittel.

Anweisungen für den sicheren Betrieb

- Bei der Verwendung von Elektrogeräten sollten grundlegende Sicherheitsvorkehrungen immer befolgt werden, um das Risiko von Feuer, Stromschlag und Verletzungen von Personen zu verringern.
- Dieses Gerät kann von Kindern ab 8 Jahren und darüber sowie von Personen mit verringerten physischen, sensorischen oder mentalen Fähigkeiten oder Mangel an Erfahrung und Wissen benutzt werden, wenn sie beaufsichtigt oder bezüglich des sicheren Gebrauches des Gerätes unterwiesen wurden und die daraus resultierenden Gefahren verstehen.
- Kinder dürfen nicht mit dem Gerät spielen.
- Reinigung und Benutzerwartung dürfen nicht von Kindern ohne Beaufsichtigung durchgeführt werden.
- Kinder jünger als 8 Jahre sind vom Gerät und der Anschlussleitung fernzuhalten.
- Wenn die Anschlussleitung dieses Gerätes beschädigt wird, muss sie durch den Hersteller oder seinen Kundendienst oder eine ähnlich qualifizierte Person ersetzt werden, um Gefährdungen zu vermeiden.

- Ziehen Sie den Netzstecker aus der Steckdose, ...
... bei nicht vorhandener Aufsicht,
... bevor Sie das Gerät zusammenbauen oder auseinandernehmen und
... bevor Sie das Gerät reinigen.
- Ziehen Sie immer den Netzstecker, wenn das Gerät nicht in Betrieb ist, auch nicht für einen Moment.
- Verwenden Sie das Gerät nicht, wenn die Anschlussleitung, der Netzstecker oder andere Teile beschädigt sind oder sichtbare Risse aufweisen.
- Vor dem Auswechseln von Zubehör oder Zusatzteilen, die im Betrieb bewegt werden, muss das Gerät ausgeschaltet und vom Netz getrennt werden.
- Ziehen Sie grundsätzlich den Netzstecker, bevor Sie die Rührbesen oder Knethaken anbringen oder entfernen, nach dem Einsatz oder wenn das Gerät unbeaufsichtigt ist, vor dem Reinigen, bevor Sie den Raum verlassen oder falls ein Fehler auftreten sollte. Netzstecker nicht am Kabel aus der Steckdose ziehen.
- Dieses Gerät darf nicht länger als 10 Minuten oder 5 Minuten bei schwer zu bearbeitenden Zutaten ohne Unterbrechung betrieben werden. Lassen Sie das Gerät auf Raumtemperatur abkühlen, bevor Sie den Betrieb fortsetzen.
- Seien Sie vorsichtig beim Einfüllen von heißen Flüssigkeiten, da diese durch plötzlichen Dampfausstoß austreten können.
- Reinigen Sie alle Teile und Flächen, die mit Lebensmitteln in Verbindung kommen vor dem ersten Gebrauch (siehe Kapitel „Reinigung und Pflege“).



GEFAHR für Kinder

Verpackungsmaterial ist kein Kinderspielzeug. Kinder dürfen nicht mit den Kunststoffbeuteln spielen. Es besteht Erstickungsgefahr.



GEFAHR für und durch Haus- und Nutztiere

Von Elektrogeräten können Gefahren für Haus- und Nutztiere ausgehen. Des Weiteren können Tiere auch einen Schaden am Gerät verursachen. Halten Sie deshalb Tiere grundsätzlich von Elektrogeräten fern.



GEFAHR von Stromschlag durch Feuchtigkeit

Schützen Sie das Gerät vor Feuchtigkeit, Tropf- oder Spritzwasser. Es besteht die Gefahr eines elektrischen Schlages.



Tauchen Sie das Gerät, das Netzkabel oder den Netzstecker niemals in Wasser oder andere Flüssigkeiten, da sonst die Gefahr eines elektrischen Schlages besteht.

- Betreiben Sie das Gerät nie mit nassen Händen oder auf einer feuchten oder nassen Oberfläche.
- Sollte Flüssigkeit in das Gerät gelangen, sofort den Netzstecker ziehen. Vor einer erneuten Inbetriebnahme das Gerät prüfen lassen.



GEFAHR durch Stromschlag

Nehmen Sie das Gerät nicht in Betrieb, wenn das Gerät oder die Anschlussleitung sichtbare Schäden aufweist oder wenn das Gerät zuvor fallen gelassen wurde.



- Verlegen Sie die Anschlussleitung so, dass niemand auf diese treten, daran hängen bleiben oder darüber stolpern kann.
- Schließen Sie den Netzstecker nur an eine ordnungsgemäß installierte, gut zugängliche Steckdose mit Schutzkontakten an, deren Spannung der Angabe auf dem Typenschild entspricht. Die Steckdose muss auch nach dem Anschließen weiterhin gut zugänglich sein.
- Achten Sie darauf, dass die Anschlussleitung nicht durch scharfe Kanten oder heiße Stellen beschädigt werden kann. Wickeln Sie die Anschlussleitung nicht um das Gerät (Gefahr von Kabelbruch!).
- Das Gerät ist auch nach Ausschalten nicht vollständig vom Netz getrennt. Um dies zu tun, ziehen Sie den Netzstecker.
- Achten Sie darauf, dass die Anschlussleitung nicht eingeklemmt oder gequetscht wird.
- Um Gefährdungen zu vermeiden, nehmen Sie keine Veränderungen am Artikel vor. Lassen Sie Reparaturen nur von einer Fachwerkstatt bzw. im Service-Center durchführen.
- Um den Netzstecker aus der Steckdose zu ziehen, immer am Netzstecker, nie an der Anschlussleitung ziehen.
- Ziehen Sie den Netzstecker aus der Steckdose, ...
 - ... nach jedem Gebrauch,
 - ... wenn eine Störung auftritt,
 - ... wenn Sie das Gerät nicht benutzen,
 - ... bevor Sie das Gerät reinigen und
 - ... bei Gewitter.



GEFAHR von Verletzungen

Berühren Sie keine Teile, die in Bewegung sind, und stecken Sie keine Gegenstände in den Behälter, wenn dieser in Betrieb ist.

- Halten Sie lange Haare, Schals oder dgl. während des Betriebs vom Gerät fern.



GEFAHR von Verletzung durch Verbrühen

Gehen Sie bei der Verarbeitung heißer Flüssigkeiten vorsichtig um. Flüssigkeiten können bei der Verarbeitung spritzen und Sie verbrühen.

- Verarbeiten Sie niemals heißes Öl oder Fett.
- Benutzen Sie den Mixer niemals in sehr heißem Mixgut. Lassen Sie heißes Mixgut vor der Verarbeitung auf 80 °C oder darunter abkühlen.
- Nehmen Sie den Kochtopf von der Kochstelle, wenn Sie darin mixen wollen.



VORSICHT! Sachschäden

Betreiben Sie das Gerät nur mit Originalzubehör.

- Verbinden Sie die Rührbesen oder Knethaken nur mit dem Motorblock, wenn der Netzstecker gezogen ist.
- Zubehörteile mit unterschiedlicher Funktion dürfen nicht gleichzeitig eingesetzt werden.
- Lassen Sie das Gerät niemals länger eingeschaltet, als für die Verarbeitung des Mixguts notwendig.
- Betreiben Sie das Gerät nicht im Leerlauf.
- Verwenden Sie keine scharfen oder scheuernden Reinigungsmittel.

04. ZU DIESER ANLEITUNG

- Lesen Sie vor der ersten Inbetriebnahme diese Bedienungsanleitung gründlich durch und befolgen Sie vor allen Dingen die Sicherheitshinweise!
- Das Gerät darf nur so bedient werden, wie in dieser Anleitung beschrieben. Der Hersteller oder Händler übernimmt keine Haftung für Schäden, die durch nicht bestimmungsgemäßen Gebrauch entstanden sind.
- Bewahren Sie diese Anleitung auf.
- Falls Sie das Gerät einmal weitergeben, legen Sie bitte diese Bedienungsanleitung dazu.

Warnhinweise in dieser Anleitung

Falls erforderlich, werden folgende Warnhinweise in dieser Bedienungsanleitung verwendet:



GEFAHR! Hohes Risiko: Missachtung der Warnung kann Schaden für Leib und Leben verursachen.



WARNUNG! Mittleres Risiko: Missachtung der Warnung kann Verletzungen oder schwere Sachschäden verursachen.



VORSICHT: Geringes Risiko: Missachtung der Warnung kann leichte Verletzungen oder Sachschäden verursachen.

HINWEIS: Sachverhalte und Besonderheiten, die im Umgang mit dem Gerät beachtet werden sollten.

05. BETRIEBUNG



GEFAHR!

Ziehen Sie immer den Netzstecker aus der Steckdose, bevor Sie die Zubehörteile einsetzen, entnehmen oder den Handmixer zur Seite legen.



WARNUNG!

Verwenden Sie niemals Rührbesen und Knethaken zusammen.

HINWEISE:

Dieses Gerät darf nicht länger als 10 Minuten oder 5 Minuten bei schwer zu bearbeitenden Zutaten ohne Unterbrechung betrieben werden.

Lassen Sie das Gerät auf Raumtemperatur abkühlen, bevor Sie den Betrieb fortsetzen.

- Reinigen Sie Rührbesen und Knethaken vor dem ersten Gebrauch. Spülen und trocknen Sie die Teile gründlich ab.
- Setzen Sie die Rührbesen **7** oder Knethaken **8** mit einer leichten Drehung in die entsprechenden Antriebsöffnungen ein, bis sie hörbar und sicher einrasten.
Durch zwei unterschiedlich große Einführöffnungen ist ein Verwechseln der Teile beim Einsetzen nicht möglich.
- Stellen Sie sicher daß der Ein-/Ausschalter auf Position **0** (OFF) steht.
- Stecken Sie den Netzstecker ein.
- Füllen Sie, je nach zu verarbeitender Menge, die Zutaten in ein geeignetes Gefäß (z. B. Rührschüssel oder Rührbecher).
- Tauchen Sie die Rührbesen oder Knethaken in das Gefäß und schalten Sie den Handmixer mit dem Ein-/Ausschalter **2** und einer geringen Geschwindigkeit ein. Wählen Sie nun eine höhere Geschwindigkeit um mit der Zubereitung fortzufahren.
- Mit der **Turbo-Taste 3** haben Sie sofort die gesamte Leistung des Handmixers zur Verfügung. Für kurze Hochgeschwindigkeitsstöße drücken und loslassen.
- Stellen Sie am Ende der Zubereitung den Ein-/Ausschalter **2** zurück auf Position **0** (OFF).
- Ziehen Sie den Netzstecker.
- Lösen Sie die Rührbesen oder Knethaken, indem Sie die Auswurf-taste **1** auf **beiden Seiten** gleichzeitig drücken.

Verarbeitung von Teig

Dieses Gerät hat eine höhere Leistung als herkömmliche Handmixer. Somit können Sie Lebensmittel in relativ kurzer Zeit verarbeiten. Das Mischen von 950 g Mehl und 650 ml Wasser dauert mit den Knethaken z. B. nur 4 Minuten.

Schlagen von Eiweiß

In maximal 10 Minuten können Sie 4 Eiweiß zu Schaum schlagen. Anschließend sollten Sie das Gerät 30 Minuten abkühlen lassen, bevor Sie den Betrieb fortsetzen.

06. REINIGUNG UND PFLEGE



GEFAHR von Stromschlag durch Feuchtigkeit

Ziehen Sie den Netzstecker aus der Steckdose, bevor Sie den Motorblock mit einem feuchten Tuch reinigen.



Der Motorblock, die Anschlussleitung und der Netzstecker dürfen nicht in Wasser oder andere Flüssigkeiten getaucht werden.



VORSICHT! Sachschäden

Keine scharfen oder scheuernden Reinigungsmittel verwenden.

Nach jedem Gebrauch

Reinigen Sie das Gerät sofort nach jedem Gebrauch. Zu langes Warten erschwert die Reinigung unnötig und macht sie im Extremfall sehr aufwändig. Starke Verschmutzungen können das Gerät dauerhaft beschädigen.

1. Ziehen Sie den Netzstecker aus der Steckdose.
 2. Trennen Sie die Rührbesen oder Knethaken vom Motorblock.
 3. Wischen Sie den Motorblock und die Anschlussleitung bei Bedarf mit einem leicht angefeuchteten Tuch ab. Wischen Sie mit einem trockenen Tuch nach.
 4. Reinigen Sie die Rührbesen oder Knethaken mit einem Schwamm und etwas Spülmittel. Spülen und trocknen Sie die Teile gründlich ab.
-

HINWEISE:

Nach dem Mixen sehr salzhaltiger Lebensmittel sollten Sie die Rührbesen oder Knethaken sofort mit klarem Wasser abspülen.

Durch bestimmte Lebensmittel verursachte Verfärbungen an den Kunststoffteilen können mit einigen Tropfen Speiseöl entfernt werden.

5. Lassen Sie alle Teile vollständig trocknen, bevor Sie sie wegräumen oder das Gerät erneut benutzen.

07. AUFBEWAHRUNG



GEFAHR für Kinder

Bewahren Sie das Gerät außerhalb der Reichweite von Kindern auf.

- Wickeln Sie die Anschlussleitung nicht um das Gerät (Gefahr von Kabelbruch).

08. STÖRUNGEN BEHEBEN



GEFAHR! Versuchen Sie auf keinen Fall, das Gerät selbstständig zu reparieren. Ziehen Sie im Fall einer Störung immer den Netzstecker aus der Steckdose.

Störung:	Abhilfe:
Keine Funktion	Ist die Stromversorgung sichergestellt? Überprüfen Sie den Anschluss.
Gerät schaltet während des Mixvorgangs ab	<ul style="list-style-type: none">• Gerät ausschalten und Netzstecker ziehen.• Gerät ca. 30 Minuten abkühlen lassen.• Gerät wieder einschalten.

Bei hier nicht aufgeführten Störungen wenden Sie sich an unser Service-Center. Lassen Sie Reparaturen am Gerät nur in einer Fachwerkstatt durchführen.

09. TECHNISCHE DATEN


Artikeltyp	No 555
Artikelnummer	17455011
Netzspannung	220–240 V, 50/60 Hz
Schutzklasse	□/ Klasse II
Leistung	300 W

CARRERA ist eine registrierte Handelsmarke. Im Zuge von Produktverbesserungen behalten wir uns technische und optische Veränderungen am Gerät und am Zubehör vor.



Der TÜV SÜD bestätigt, dass der Handmixer bei vorhersehbarem Gebrauch sicher ist.

10. KONFORMITÄTSERKLÄRUNG

 In Übereinstimmung mit den Europäischen Richtlinien wurde das CE-Zeichen angebracht.

Die Konformitätserklärung ist beim Inverkehrbringer hinterlegt:

Aquarius Deutschland GmbH

Weißburger Str. 25 · 81667 München · DEUTSCHLAND

(Dies ist keine Serviceadresse!)

11. ENTSORGUNG



Das nebenstehende Symbol bedeutet, dass das Produkt in der Europäischen Union einer getrennten Müllsammlung zugeführt werden muss. Dies gilt für das Produkt und alle mit diesem Symbol gekennzeichneten Zubehörteile. Gekennzeichnete Produkte dürfen nicht über den normalen Hausmüll entsorgt werden, sondern müssen an einer Annahmestelle für das Recycling von elektrischen und elektronischen Geräten abgegeben werden.



Verpackung

Wenn Sie die Verpackung entsorgen möchten, achten Sie auf die entsprechenden Umweltvorschriften in Ihrem Land.

12. GARANTIE UND SERVICE

Als Hersteller stehen wir für die Qualität und Funktionalität unserer Produkte ein. Wir übernehmen für dieses Gerät eine Herstellergarantie von 24 Monaten ab Kaufdatum. Kunden, die sich auf unserer Internetseite www.carrera.de/service kostenlos innerhalb von 36 Tagen ab dem Kaufdatum registrieren, verlängern Ihre Garantiezeit auf 36 Monate ab Kaufdatum. Innerhalb der Garantiezeit beseitigen wir nach unserer Wahl durch Reparatur oder Austausch des Gerätes unentgeltlich alle Mängel, die auf Material- oder Herstellungsfehlern beruhen.

Die Garantieleistungen werden nur gegen Vorlage des Kaufbeleges erbracht.

Diese Garantie gilt in der Bundesrepublik Deutschland und für die europäischen Länder, in denen dieses CARRERA Produkt von uns autorisiert verkauft wird. Eine Länderliste der von uns autorisierten Servicepartner und deren jeweilige Kontaktdaten finden Sie auf unserer Serviceseite www.carrera.de/service.

Von der Garantie sind ausgenommen: Bauteile, welche einem gebrauchsbedingten Verschleiß unterliegen; Mängel, die den Wert oder die Gebrauchstauglichkeit des Gerätes nur unerheblich beeinflussen.

Schäden durch unsachgemäße Behandlung oder unzulängliche Wartung und Pflege des Gerätes, Schäden durch Nichtbeachtung der geltenden Sicherheitsvorkehrungen und Angaben auf dem Typenschild sowie aufgrund von Eingriffen durch von uns nicht autorisierte Personen, durch Verwendung anderer als der Original-Ersatzteile oder Schäden, die durch Unglücksfälle wie Feuer, Wasser oder sonstige äußere Einwirkungen entstehen. Schäden bei gewerblicher Nutzung.

Die Garantiezeit verlängert sich nicht durch Austausch des Gerätes, sondern endet in jedem Fall 24 bzw. 36 Monate ab dem Kaufdatum.

HINWEIS: Die gesetzlichen Gewährleistungsrechte des Verbrauchers werden durch die Herstellergarantie nicht eingeschränkt oder abgeändert. Bitte informieren Sie sich auf unserer Serviceseite www.carrera.de/service zu den Themen Garantieabwicklung, Reklamation oder FAQ.

Bei allen Fragen zum Gerät, zur Ersatzteilbeschaffung oder Hilfestellung bei der Garantieabwicklung wenden Sie sich an unser Serviceteam.

Rufen Sie an unter +4989-548 0185-900 oder schreiben Sie eine E-Mail an service@carrera.de.

Thank you.

For having placed your trust in CARRERA - and for giving us the opportunity to prove you right with our electric hand mixer.

Everything is driven by one idea.

Each CARRERA appliance follows a clear concept.

No consideration of existing gender roles, no pink for women or blue for men. Since when did quality and performance have a gender?

We create technology maximising user friendliness, handling and aesthetics and bringing performance to life. Directly when switching on the appliance and even after many years. Performance is not just delivered by the motor alone, but results from the skilful interplay of each individual component.

We just call it the CARRERA boost.

Although we have not reinvented the wheel, we had the courage to do right what is crucial and to dispense with everything that is unimportant.

That is our style. And you will rediscover it in each further CARRERA appliance.

CONTENT

01. Operating Elements	20
02. Scope of Delivery	20
03. Safety Instructions	21
04. About these Instructions	24
05. Operation	25
06. Cleaning and Care	26
07. Storage	27
08. Troubleshooting	27
09. Technical Data	27
10. Declaration of Conformity	28
11. Disposal	28
12. Warranty and Service	29

01. OPERATING ELEMENTS

- 1 Eject button (on both sides)
- 2 On/off switch and switch for 4 speed settings
- 3 Turbo boost button
- 4 Cable with mains plug
- 5 Non-slip rubber ring
- 6 Motor block
- 7 Beaters
- 8 Dough hooks
- 9 Drive

02. SCOPE OF DELIVERY

- Carefully remove the appliance and accessories from the packaging.
- Check the scope of delivery for completeness and possible transport damages.
- Keep the original packaging. You can use it to store the appliance if you do not intend to use it for a longer period of time.

When unpacking your appliance, make sure the following parts have been delivered:

- 1 electric hand mixer
- 2 beaters
- 2 dough hooks

03. SAFETY INSTRUCTIONS

Intended use

The **electric hand mixer** is intended exclusively for mixing food and/or for kneading dough.

Examples of appliances used in domestic environments are appliances for typical household applications that are used in a domestic setting and may also be used by non-expert users for typical household applications ...

... in shops, offices and other working environments;

... in agricultural undertakings;

... by customers in hotels, motels and other typical living environments;

... in bed-and-breakfast establishments.

Foreseeable misuse

Do not use the appliance to process any objects or substances other than food.

Instructions for a safe operation

- When using electric appliances, it is imperative to adhere to fundamental safety instructions in order to reduce the risk of fire, electric shock and injury to persons.
- This appliance can be used by children aged from 8 years and above and persons with reduced physical, sensory or mental capabilities or lack of experience and/or knowledge if they have been given supervision or instruction concerning use of the appliance in a safe way and understand the hazards involved.
- Children must not play with the appliance.
- Cleaning and user maintenance must not be carried out by children unless they are supervised.
- Children younger than 8 years are to be kept away from the appliance and the connecting cable.
- If the mains cable of this appliance gets damaged, it must be replaced by the manufacturer, the manufacturer's customer service or a similarly qualified specialist in order to avoid any hazards.
- Disconnect the mains plug from the wall socket ...
 - ... whenever the appliance is unattended,
 - ... before assembling or disassembling the appliance and
 - ... before cleaning the appliance.

- Pull the mains plug whenever the appliance is not in use, even if it is only for a short moment.
- Do not use the appliance when the power cable, the plug or other parts are damaged or if they show visible cracks.
- Switch off the appliance and disconnect it from the mains before changing any accessories or attachments that move during operation.
- Always unplug the mains plug before inserting or removing the beaters or dough hooks, after operating or when you leave it unattended, before cleaning the appliance, before leaving the room and whenever a fault occurs. Do not disconnect the mains plug from the socket by pulling the cable.
- Do not operate this appliance for more than 10 minutes, or 5 minutes in case of ingredients that are difficult to process, without interruption. Allow the appliance to cool to room temperature before resuming use.
- Be careful when pouring hot liquids into the mixing bowl, since these may spill out due to escaping steam.
- Before using the appliance for the first time, clean all parts and surfaces that come into contact with food (see chapter "CLEANING AND CARE").

**DANGER for children**

Packaging material is not a toy. Children must not play with the plastic bags. There is a risk of suffocation.

**DANGER to and from pets and livestock**

Electrical appliances can represent a hazard to pets and livestock. In addition, animals can also cause damage to the appliance. For this reason you should keep animals away from electrical appliances at all times.

**DANGER! Risk of electric shock due to moisture**

Protect the appliance from moisture as well as from dripping or splashing water. There is a risk of electric shock.



Never immerse the appliance, the power cable and the mains plug in water or other liquids. Otherwise, there is a risk of electric shock.

- Do not operate the appliance with moist or wet hands or on a moist or wet surface.

- If liquid enters the appliance, pull the mains plug immediately. Have the appliance checked before using it again.



DANGER! Risk of electric shock



Do not use the appliance if the appliance or the power cable has any visible damage, or if the appliance has previously been dropped.

Lay the power cable in such a way that no one can step on it, get caught on it, or trip over it.

- Only connect the mains plug to a correctly installed, easily accessible wall socket with an earthing contact with voltage corresponding to the rating plate. The wall socket must remain easily accessible even after connection.
- Make sure the connecting cable cannot get damaged by sharp edges or hot spots. Do not wrap the connecting cable around the appliance (danger of cable break!).
- The appliance is not completely disconnected from the mains supply, even after it has been switched off. In order to disconnect it, pull the mains plug.
- Ensure that the power cable cannot get trapped or crushed.
- To avoid any risk, do not make modifications to the product. Repairs must only be carried out by a specialist workshop and/or by the Service Centre.
- To pull the mains plug out of the wall socket, always pull on the mains plug, and never on the connecting cable.
- Disconnect the mains plug from the wall socket ...
 - ... after each use,
 - ... whenever a fault occurs,
 - ... when you are not using the appliance,
 - ... before you clean the appliance and
 - ... during thunderstorms.



DANGER of injury

Do not touch any moving parts, and never put any objects into the mixing bowl while the appliance is running.

- Keep long hair, scarves or the like away from the appliance while it is running.



DANGER of injury as a result of scalding

Use caution when processing hot liquids. These may spurt out while being processed and cause scalding.

- Never process hot oil or fat.
- Never use the blender to process very hot food. Allow hot food to cool to at least 80 °C before processing it.
- If you intend to blend the food in the saucepan, remove it from the cooktop.



CAUTION! Material damages

Only use the appliance with its original accessories.

- Do not connect the beaters or dough hooks to the motor block unless the mains plug has been pulled.
- Accessories with different functions must not be used at the same time.
- Never leave the appliance switched on longer than necessary for processing the food to be mixed.
- Do not operate the hand mixer without inserting it into the food being mixed.
- Do not use any harsh or abrasive cleaners.

04. ABOUT THESE INSTRUCTIONS

- Before using the appliance for the first time, read the Instructions for Use carefully and ensure you comply with the safety instructions!
- The appliance must only be used as described in these instructions. The manufacturer or dealer is not liable for damages arising from any use contrary to the intended purpose.
- Keep these instructions for reference.
- If you pass the appliance on to someone else, please include these instructions.

Warnings in these instructions

If necessary, the following warnings will be used in these operating instructions:



DANGER! High risk: Failure to observe this warning may result in injury to life and limb.



WARNING! Moderate risk: Failure to observe this warning may result in injury or serious material damage.



CAUTION: Low risk: Failure to observe this warning may result in minor injury or material damage.

NOTE: Circumstances and specifics that must be observed when handling the appliance.

05. OPERATION



DANGER!

Disconnect the mains plug from the wall socket whenever you insert or remove the accessories or when setting the hand mixer aside.



WARNING!

Never use a beater and a dough hook at the same time.

NOTES:

Do not operate this appliance for more than 10 minutes, or 5 minutes in case of ingredients that are difficult to process, without interruption.

Allow the appliance to cool to room temperature before resuming use.

- Clean the beaters and dough hooks before first use. Rinse the parts and dry them thoroughly.
- With a slight turn, insert the beaters **7** or dough hooks **8** into the designated openings until they securely lock in place with an audible click. The two openings are different in size, which is why it is not possible to mix up the parts when inserting them.
- Please make sure the on/off switch is in the position **0** (OFF).
- Connect the mains plug.
- Depending on the quantity to be mixed, pour the ingredients into a suitable container (such as a mixing bowl or beaker).
- Immerse the beaters or dough hooks in the bowl/beaker. Use the on/off switch **2** and a slow speed setting to start the hand mixer. Now select a higher speed level to proceed with the preparation.
- The **turbo boost button** **3** immediately provides you with the total power of your electric hand mixer. Press and release this button to mix at short, high-speed intervals.
- Once you have finished, switch the on/off switch **2** back to the **0** (OFF) position.
- Pull the mains plug.
- Remove the beaters or dough hooks by pressing the ejection button **1** simultaneously **on both sides**.

Mixing dough

This appliance has more power than conventional hand mixers, which allows you to process food within a fairly short time. It only takes 4 minutes, for instance, to blend 950 g of flour with 650 ml of water using the dough hooks.

Beating egg whites

It does not take more than 10 minutes to beat 4 egg whites. Upon completion, you should allow the appliance to cool for 30 minutes before resuming use.

06. CLEANING AND CARE



DANGER! Risk of electric shock due to moisture

Disconnect the mains plug from the wall socket before cleaning the motor block with a damp cloth.



The motor block, the connecting cord and the mains plug must not be immersed in water or other liquids.



CAUTION! Material damages

Do not use any harsh or abrasive cleaners.

After each use

Clean the appliance immediately after each use. When you wait too long, cleaning becomes unnecessarily difficult and, in extreme cases, very cumbersome. Heavy soiling may result in permanent damage to the appliance.

1. Disconnect the mains plug from the wall socket.
 2. Disconnect the beaters or dough hooks from the motor block.
 3. If necessary, use a slightly damp cloth to wipe the motor block and the power cord. Afterwards, wipe them with a dry cloth.
 4. Use a sponge and a little washing-up liquid to clean the beaters or dough hooks. Rinse the parts and dry them thoroughly.
-

NOTES:

After having mixed very salty foods, you should immediately rinse the beaters or dough hooks with clear water.

Discolouration on the plastic parts caused by certain foods may be removed using a few drops of edible oil.

5. Allow all parts to dry completely before storing them or using the appliance again.

07. STORAGE



DANGER for children

Keep the appliance out of the reach of children.

- Do not wrap the connecting cord around the appliance (danger of cable break).

08. TROUBLESHOOTING



DANGER! ! Never attempt to repair the appliance yourself.

Disconnect the mains plug from the wall socket whenever a fault occurs.

Fault:	Remedy:
No function	Is the power supply ensured? Check the connection.
The appliance switches off during mixing	<ul style="list-style-type: none">• Switch off the appliance and pull the mains plug.• Allow the appliance to cool for 30 minutes.• Switch the appliance on again.

If you are experiencing a fault which is not listed here, please do not hesitate to contact our Service Centre. Repairs must only be carried out by a specialist workshop.

09. TECHNICAL DATA


Article type	No 555
Article number	17455011
Supply voltage	220–240 V, 50/60 Hz
Protection rating	□ / class II
Power	300 W

CARRERA is a registered trademark. In the course of product improvements, we reserve the right to make technical and visual changes to the appliance and its accessories.



TÜV SÜD confirms that the electric hand mixer is safe under foreseeable conditions of use.

10. DECLARATION OF CONFORMITY

 The CE mark was applied in accordance with the corresponding European directives.

The declaration of conformity is held by the distributor:

Aquarius Deutschland GmbH

Weissenburger Str. 25 · 81667 München · GERMANY

(This is not a service address!)

11. DISPOSAL



This symbol indicates that, in the European Union, the product must be disposed of at a separate waste collection point. This applies to the product and all accessories marked with this symbol. Products marked as such may not be discarded with normal domestic waste, but must be taken to a collection point for recycling electrical and electronic appliances.



Packaging

If you want to dispose of the packaging, make sure you comply with the environmental regulations applicable in your country.

12. WARRANTY AND SERVICE

As manufacturer, we are responsible for the quality and functionality of our products. For this appliance, we provide a 24-month warranty with effect from the date of purchase.

Within this warranty period, we will, at our sole option and free of charge, remedy all defects based on material or manufacturing faults either by repair or replacement of the appliance.

The warranty services will only be rendered upon presentation of the proof of purchase.

This warranty is applicable in the Federal Republic of Germany and in the European countries where this CARRERA product is sold with our authorisation. A list of countries of the service partners authorised by us including their respective contact data can be found on our website www.carrera.de/service.

The following are exempt from warranty: Components subject to normal wear and tear. Defects affecting the value or usability of the appliance insignificantly only.

Defects caused by improper handling or insufficient maintenance and care of the appliance, defects due to non-compliance with the applicable safety precautions and data stated on the type plate as well as defects due to interventions by non-authorised persons and the use of any replacement parts other than the original replacement parts or damages caused by accidents such as fire, water or other external influences. Damages due to commercial use.

The warranty period will not be extended by the replacement of the appliance. In any case, it will expire 24 months from the date of purchase.

NOTE: The statutory warranty rights of the consumer will not be reduced or amended by the warranty.

Please refer to our service page www.carrera.de/service to learn more about warranty processing, claims or FAQ.

In case of questions about the appliance as well as to order spare parts or for support in warranty processing, contact our authorised service partners.

Nous vous remercions

d'avoir fait confiance à CARRERA et de nous donner l'opportunité de vous prouver qu'en acquérant ce batteur électrique, vous venez d'effectuer un choix judicieux.

Nous sommes guidés par une seule idée.

Chaque appareil CARRERA suit un concept clair. Aucune examen du rôle des genres, pas de rose pour les femmes ni de bleu pour les hommes.

Depuis quand la qualité et la performance ont-elles un sexe?

Nous créons une technologie qui optimise la convivialité de la manutention et de l'esthétique et donnons corps à la performance, non seulement dès l'allumage de l'appareil, mais aussi de nombreuses années plus tard. La performance est obtenue par le moteur lui-même et résulte aussi de l'interaction habile de chaque composant individuel.

Ce concept, nous l'appelons simplement « le coup de pouce CARRERA ».

Bien que nous n'ayons pas réinventé la roue, nous avons eu le courage de concevoir un produit avec tout ce qu'il a de plus essentiel et nous dispensons de ce qui n'a pas d'importance.

Voilà notre style ! Et vous le retrouverez dans chaque autre produit CARRERA.

SOMMAIRE

01. Elements de fonctionnement	32
02. Contenu de la livraison	32
03. Consignes de sécurité	33
04. Concernant ce mode d'emploi	37
05. Utilisation	38
06. Nettoyage et entretien	39
07. Stockage	40
08. En cas de défaillance	40
09. Données techniques	40
10. Conformité	41
11. Elimination	41
12. Garantie et Service Après-vente	42

01. ELEMENTS DE FONCTIONNEMENT

- 1 Bouton d'éjection (un ce chaque côté)
- 2 Interrupteur On/Off et curseur de réglage 4 vitesses
- 3 Bouton de vitesse Turbo
- 4 Cordon et fiche d'alimentation au secteur
- 5 Protection en caoutchouc antidérapante
- 6 Bloc-moteur
- 7 Batteurs
- 8 Crochets pétrisseurs
- 9 Ouvertures de transmission mécanique

02. CONTENU DE LA LIVRAISON

- Retirer avec précaution l'appareil et les accessoires de l'emballage.
- Vérifier que la livraison est complète et qu'elle ne présente aucun dommage dû au transport.
- Conserver l'emballage original. Vous pourrez l'utiliser pour stocker cet appareil si vous pensez ne pas l'utiliser pendant une longue période.

Lorsque vous déballez l'appareil, assurez-vous que les pièces suivantes ont bien été livrées :

- 1 batteur électrique
- 2 batteurs
- 2 crochets à pétrir

03. CONSIGNES DE SÉCURITÉ

Usage prévu

Ce **batteur électrique** est uniquement destiné à mélanger les aliments et/ou à pétrir de la pâte.

Des exemples d'utilisation d'appareils dans des environnements domestiques sont les utilisations des appareils pour des applications domestiques typiques dans un cadre domestique et peuvent également être les utilisations par des utilisateurs non experts pour des applications ménagères typiques ...

... dans les ateliers, les bureaux et autres environnements de travail;

... dans les établissements agricoles;

... par les clients des hôtels, motels et autres lieux de vie typiques;

... dans les gîtes et chambres d'hôtes.

Usage abusif prévisible

N'utilisez pas cet appareil pour traiter des objets ou des substances autres que des aliments.

Instructions pour une utilisation en toute sécurité

- Lors de l'utilisation d'appareils électriques, il est impératif de respecter les consignes de sécurité fondamentales afin de réduire les risques d'incendie, de choc électrique et de blessure.
- Cet appareil peut être utilisé par des enfants âgés de 8 ans et plus et par des personnes ayant des capacités physiques, sensorielles ou mentales réduites ou un manque d'expérience et/ou de connaissances s'ils ont été supervisés ou instruits sur l'utilisation de l'appareil en toute sécurité et ont compris les risques encourus.
- Il est interdit aux enfants de jouer avec cet appareil.
- Le nettoyage et la maintenance ne peuvent pas être effectués par des enfants à moins qu'ils ne soient supervisés.
- Les enfants de moins de 8 ans doivent être tenus à l'écart de l'appareil et du cordon d'alimentation.
- Si le cordon d'alimentation de cet appareil est endommagé, il doit être remplacé par le fabricant, le service après-vente du fabricant ou par un spécialiste qualifié afin d'éviter tout danger.
- Débranchez la fiche d'alimentation de la prise du secteur ...
... à chaque fois que vous laissez l'appareil sans surveillance,
... avant d'assembler ou de désassembler l'appareil, et
... avant de nettoyer l'appareil.

- Retirez la fiche de la prise à chaque fois que l'appareil n'est pas utilisé, même pour un court instant.
- N'utilisez pas cet appareil lorsque le cordon d'alimentation, la prise ou d'autres pièces sont endommagés ou présentent des cassures visibles.
- Éteignez l'appareil et débranchez-le du secteur avant de changer les pièces ou les accessoires qui sont mobiles pendant le fonctionnement.
- Débranchez toujours la fiche d'alimentation avant d'insérer ou de retirer les batteurs ou les crochets à pétrir, après utilisation ou lorsque vous laissez l'appareil sans surveillance, avant de nettoyer l'appareil, avant de quitter la pièce ainsi que dans le cas où une panne se produit. Ne débranchez pas la fiche d'alimentation de la prise du secteur en tirant directement sur le câble.
- Ne faites pas fonctionner cet appareil sans interruption plus de 10 minutes, ou plus de 5 minutes dans le cas d'ingrédients difficiles à traiter. Laissez l'appareil refroidir à température ambiante avant de recommencer à l'utiliser.
- Soyez prudent lorsque vous versez des liquides brûlants dans le bol de mélange, car ceux-ci peuvent être projetés à cause de la vapeur qui s'échappe.
- Avant d'utiliser cet appareil pour la première fois, veuillez nettoyer toutes les pièces et les surfaces qui entrent en contact avec les aliments (voir chapitre «NETTOYAGE ET ENTRETIEN»).



DANGER pour les enfants

Le matériel d'emballage n'est pas un jouet. Ne laissez pas les enfants jouer avec les sacs en plastique. Cela présente un risque d'asphyxie.



DANGER pour et à cause des animaux domestiques et d'élevage

Les appareils électriques peuvent représenter un danger pour les animaux domestiques et d'élevage.

De plus, les animaux peuvent endommager l'appareil.

Pour cette raison, veuillez garder les appareils électriques hors de portée des animaux en tout temps.



DANGER ! Risque de choc électrique dû à l'humidité

Protégez l'appareil de l'humidité et des éclaboussures d'eau.

Cela présente un risque de choc électrique.



Ne plongez jamais l'appareil, le cordon d'alimentation ou la fiche secteur dans l'eau ni dans aucun autre liquide car cela peut engendrer un risque de choc électrique.

- Ne jamais utiliser l'appareil avec les mains humides ou mouillées ni sur une surface humide ou mouillée.
- Si des liquides pénètrent dans l'appareil, débranchez immédiatement la fiche de la prise électrique.
Puis faites vérifier l'appareil avant de le réutiliser.



DANGER ! Risque de choc électrique

N'utilisez pas l'appareil si l'appareil ou le cordon d'alimentation présente des dommages visibles ou si l'appareil est déjà tombé.



Placez le cordon d'alimentation de telle manière que personne ne puisse marcher dessus, s'y prendre les pieds ou trébucher.

- Ne branchez la fiche secteur qu'à une prise murale correctement installée et facilement accessible avec un contact de mise à la terre et des valeurs d'alimentation conformes à la plaque signalétique. La prise murale doit rester facilement accessible même après le branchement.
- Assurez-vous que le cordon d'alimentation ne puisse être endommagé par des arêtes vives ou des points chauds. Ne pas enrouler le cordon d'alimentation autour de l'appareil (risque de cassure du câble !)
- L'appareil n'est pas complètement déconnecté de l'alimentation secteur, même après sa mise hors tension. Pour le débrancher, débranchez la fiche de la prise du secteur.
- Assurez-vous que le cordon d'alimentation ne puisse être coincé ou écrasé.
- Pour éviter tout risque, n'apportez pas de modifications à ce produit.
- Les réparations ne peuvent être effectuées que par un réparateur autorisé et/ou par le centre du service après-vente.
- Pour retirer la fiche d'alimentation de la prise murale, maintenez toujours la fiche et ne tirez jamais sur le cordon d'alimentation.
- Débrancher la fiche d'alimentation de la prise murale ...
 - ... après chaque utilisation,
 - ... chaque fois qu'une panne ou erreur se produit,
 - ... lorsque vous n'utilisez pas l'appareil,
 - ... avant de nettoyer l'appareil et
 - ... en cas d'orage.



DANGER de dommages corporels

Ne touchez aucune pièce mobile et ne placez jamais d'objets dans le bol de mélange tandis que l'appareil fonctionne.

- Gardez les cheveux longs, les foulards ou autres objets de ce type à l'écart de l'appareil lors de son fonctionnement.



DANGER de dommage corporel par brûlure

Soyez prudent lorsque vous mixez des liquides brûlants.

Ceux-ci peuvent jaillir au cours du mixage et entraîner des brûlures.

- Ne mélangez jamais d'huile ou de graisses brûlantes à l'aide de l'appareil.
- N'utilisez jamais le mixeur pour traiter des aliments brûlants. Laissez les aliments chauds refroidir à une température inférieure à 80 °C avant de les traiter.
- Si vous avez l'intention de mélanger la nourriture dans une casserole à l'aide de cet appareil, enlevez-la de la table de cuisson au préalable.



PRUDENCE ! Dommages matériels

N'utilisez que les accessoires originaux avec cet appareil.

- N'assemblez pas les batteurs ou les crochets à pétrir au bloc moteur tant que la fiche d'alimentation n'a pas été retirée.
- Les accessoires qui ont des fonctions différentes ne doivent pas être utilisés en même temps.
- Ne laissez jamais l'appareil allumé plus longtemps que nécessaire pour mélanger les aliments.
- Ne faites pas fonctionner le batteur électrique sans l'avoir inséré au préalable dans l'aliment à mélanger.
- N'utilisez pas de nettoyeurs durs ni d'abrasifs.

04. CONCERNANT CE MODE D'EMPLOI

- Lisez attentivement ce mode d'emploi avant la première utilisation et respectez en priorité les consignes de sécurité !
- L'appareil ne doit être utilisé que de la manière décrite dans ce mode d'emploi. Le fabricant ou le revendeur n'assume aucune responsabilité en cas de dommage résultant d'une utilisation non conforme.
- Conservez ce mode d'emploi.
- Si vous transmettez l'appareil, joignez ce mode d'emploi.

Avertissements dans ce mode d'emploi

Si nécessaire, les avertissements suivants sont utilisés dans ce mode d'emploi :



DANGER ! Risque élevé : Ne pas respecter cet avertissement peut entraîner des blessures physiques et même mortelles.



AVERTISSEMENT ! Risque modéré : Ne pas respecter cet avertissement peut entraîner des blessures ou d'importants dommages matériels.



PRUDENCE : Risque faible: Ne pas respecter cet avertissement peut entraîner des blessures légères ou des dommages matériels mineurs.

REMARQUE : Remarques et particularités dont il faut tenir compte en manipulant l'appareil.

05. UTILISATION



DANGER !

Débranchez la fiche de la prise murale à chaque fois que vous insérez ou retirez les accessoires ou lorsque vous reposez le batteur électrique.



AVERTISSEMENT !

N'utilisez jamais un batteur et un crochet à pétrir en même temps.

REMARQUES :

N'utilisez pas cet appareil en continu pendant plus de 10 minutes, ou 5 minutes si les ingrédients sont difficiles à mélanger ou à battre. Laissez l'appareil refroidir à la température ambiante avant de le réutiliser.

- Nettoyez les batteurs et les crochets à pétrir avant la première utilisation. Rincez les pièces et séchez-les soigneusement.
- Avec une légère rotation, insérez les batteur **7** ou les crochets à pétrir **8** dans les ouvertures désignées jusqu'à ce qu'ils se verrouillent avec un clic audible.
Les deux ouvertures sont de taille différente, c'est pourquoi il n'est pas possible d'invertir les pièces lors de leur insertion.
- Veuillez vous assurer que l'interrupteur on/off est en position position **0** (OFF).
- Branchez la fiche dans la prise du secteur.
- Selon la quantité à mélanger, versez les ingrédients dans un récipient approprié (tel qu'un bol à mélanger ou un récipient à bec).
- Plongez les batteurs ou les crochets à pétrir dans le bol/récipient. Utilisez l'interrupteur on/off **2** et un réglage à vitesse lente pour démarrer le batteur à main. Sélectionnez maintenant un niveau de vitesse supérieur pour continuer la préparation.
- Le **bouton de vitesse turbo** **3** vous fournit immédiatement la puissance maximum du batteur électrique. Appuyez et relâchez ce bouton pour mélanger à des intervalles courts et rapides.
- Une fois que vous avez terminé, remettez l'interrupteur on/off **2** en position **0** (OFF).
- Retirez la fiche de la prise au secteur.
- Retirez les batteurs ou les crochets à pétrir en appuyant **simultanément** sur les boutons d'éjection **1** **des deux côtés**.

Pétrir de la pâte

Cet appareil est caractérisé par une puissance plus élevée que les batteurs électriques conventionnels, ce qui vous permet de traiter la nourriture dans un temps assez court. Il ne vous faudra que 4 minutes par exemple pour mélanger 950 g de farine avec 650 ml d'eau en utilisant les crochets à pétrir.

Battre les blancs en neige

Il ne faut pas plus de 10 minutes pour battre 4 blancs d'œufs en neige. Une fois l'opération terminée, vous devez laisser l'appareil refroidir pendant 30 minutes avant de recommencer à l'utiliser.

06. NETTOYAGE ET ENTRETIEN



DANGER ! Risque de choc électrique dû à l'humidité

Débrancher la fiche de la prise murale au secteur avant de nettoyer le bloc moteur avec un chiffon humide.



Le bloc moteur, le cordon d'alimentation et la fiche électrique ne doivent pas être immergés dans l'eau ni dans aucun autre liquides.



PRUDENCE ! Risques de dommage matériel

N'utilisez pas de nettoyeurs agressifs ou abrasifs.

Après chaque utilisation

Nettoyez l'appareil immédiatement après chaque utilisation. Lorsque vous attendez trop longtemps, le nettoyage devient inutilement difficile et même parfois particulièrement laborieux. Les salissures importantes peuvent alors entraîner des dommages permanents à l'appareil.

1. Débranchez la fiche d'alimentation de la prise murale.
 2. Désassemblez les batteurs ou les crochets à pétrir du bloc moteur.
 3. Si nécessaire, utilisez un chiffon légèrement humide pour essuyer le bloc moteur et le cordon d'alimentation. Ensuite, essuyez-les avec un chiffon sec.
 4. Utilisez une éponge et un peu de liquide vaisselle pour nettoyer les batteurs ou les crochets à pétrir. Rincez les pièces et séchez-les soigneusement.
-

REMARQUES :

Après avoir mélangé des aliments très salés, vous devez immédiatement rincer les batteurs ou les crochets à pétrir à l'eau claire.

La décoloration des parties en plastique causée par certains aliments peut être éliminée avec quelques gouttes d'huile comestible.

5. Laissez sécher complètement toutes les pièces avant de les ranger ou de réutiliser l'appareil.

07. STOCKAGE



DANGER pour les enfants

Gardez l'appareil hors de portée des enfants.

- Ne pas enrôler le cordon d'alimentation autour de l'appareil (risque de cassure du cordon).

08. EN CAS DE DÉFAILLANCE



DANGER! ! N'essayez jamais de réparer l'appareil vous-même.

En cas de panne, débranchez la fiche de la prise murale.

Défaillance :	Solution :
Ne fonctionne pas	L'appareil est-il branché à l'alimentation électrique ? Vérifiez le branchement.
L'appareil s'éteint pendant le mélange	<ul style="list-style-type: none">• Éteignez l'appareil et débranchez la fiche du secteur.• Laissez l'appareil refroidir pendant 30 minutes.• Remettez l'appareil en marche.

Si vous rencontrez une défaillance qui ne figure pas dans cette liste, n'hésitez pas à contacter notre centre de service. Les réparations ne doivent être effectuées que par un atelier spécialisé.

09. DONNÉES TECHNIQUES


Type d'article	N° 555
Numéro d'article	17455011
Caractéristiques d'alimentation	220-240 V, 50/60 Hz
Classe de protection	□ / classe II
Puissance	300 W

CARRERA est une marque déposée. Dans le cadre de l'amélioration du produit, nous nous réservons le droit d'apporter des modifications techniques et visuelles à l'appareil et à ses accessoires.



TÜV SÜD atteste que le batteur électrique ne présente pas de risque pour la sécurité des utilisateurs dans des conditions normales et prévisibles d'utilisation.

10. CONFORMITÉ

 Le sigle CE a été apposé conformément aux directives européennes. La déclaration de conformité est consignée auprès de l'entreprise assumant la commercialisation de l'appareil :

Aquarius Deutschland GmbH

Weissenburger Str. 25 · 81667 München · ALLEMAGNE

(Ceci n'est pas l'adresse du service après-vente !)

11. ELIMINATION



Le symbole ci-contre signifie que dans l'Union européenne, le produit doit être éliminé par ramassage de déchets séparé. Ceci est valable pour le produit et pour toutes les pièces accessoires signalisées par ce symbole. Les produits signalisés ne doivent pas être éliminés avec les ordures ménagères classiques, mais ils doivent être déposés à une déchetterie recyclant les appareils électriques et électroniques.



Emballage

Pour éliminer l'emballage, respectez les législations en matière d'environnement de votre pays.

12. GARANTIE ET SERVICE APRÈS-VENTE

En tant que fabricants, nous sommes responsables de la qualité et de la fonctionnalité de nos produits. Pour cet appareil, nous offrons une garantie du fabricant de 24 mois à compter de la date d'achat.

Durant cette période de garantie, nous remédions à notre seule discrétion et sans frais à tous les vices liés à des défauts de matériau ou de fabrication, soit par réparation soit par remplacement de l'appareil.

Les services de garantie ne seront rendus sur présentation de la preuve d'achat.

Cette garantie est applicable dans la République Fédérale d'Allemagne et dans les pays européens où ce produit CARRERA est vendu avec notre autorisation. Une liste des pays des partenaires de service autorisés par nous, y compris leurs coordonnées respectives peuvent être consultés sur notre site Web www.carrera.de/service.

Les dommages suivants sont exemptés de garantie: Composants soumis à une usure normale. Vices affectant la valeur ou la facilité d'utilisation de l'appareil de manière insignifiante seulement.

Défauts causés par une mauvaise manipulation ou une maintenance et un entretien insuffisants de l'appareil, défauts dus au non respect des précautions et des données de sécurité applicables indiquées sur la plaque signalétique ainsi que les vices dus à des interventions par des personnes non autorisées et l'utilisation de toutes pièces de remplacement autres que les pièces de rechange d'origine, ou les dommages causés par des accidents tels que le feu, l'eau ou autres influences extérieures. Dommages dus à une utilisation commerciale.

La période de garantie ne sera pas prolongée par le remplacement de l'appareil. Dans tous les cas, il expirera 24 mois à compter de la date d'achat.

REMARQUE: Les droits de garantie légaux du consommateur ne seront pas réduits ou modifiés par la garantie du fabricant.

Veuillez consulter notre page service www.carrera.de/service pour en savoir plus sur le traitement de votre garantie, les réclamations ou la FAQ.

Si vous avez des questions concernant cet appareil, si vous souhaitez commander des pièces de rechange ou obtenir le traitement de votre garantie, veuillez contacter nos partenaires de services agréés.

Grazie

per aver scelto CARRERA e per averci dato l'opportunità di convincere anche Lei della validità del nostro sbattitore elettrico.

Un'idea che spinge tutto.

Ogni apparecchio di CARRERA segue una chiara linea. Creiamo la tecnologia, che massimizza praticità d'uso, handling ed estetica e che rende accessibile la performance. Subito nel momento di accendere ed anche dopo anni. Il potere viene quindi non soltanto dal motore, ma anche è il risultato dell'interazione ben fatta di ogni singolo componente.

Lo chiamiamo semplicemente la spinta di CARRERA.

Non abbiamo inventato di nuovo la ruota con questo - ma abbiamo il coraggio di concentrarci su quello che è essenziale e di lasciare quello che non è importante.

È il nostro stile. E voi lo ritrovate in ogni apparecchio di CARRERA.

INDICE

01. Descrizione del prodotto	46
02. Contenuto della confezione	46
03. Istruzioni per la sicurezza	47
04. Spiegazioni relative alle istruzioni	51
05. Funzionamento	52
06. Pulizia e manutenzione	53
07. Conservazione	54
08. Risoluzione dei problemi	54
09. Dati tecnici	54
10. Conformità	55
11. Smaltimento	55
12. Garanzia e assistenza tecnica	56

01. DESCRIZIONE DEL PRODOTTO

- 1 Pulsante di espulsione fruste (su entrambi i lati)
- 2 Interruttore di accensione/spegnimento e per le 4 velocità
- 3 Pulsante velocità turbo
- 4 Cavo di alimentazione con spina
- 5 Anello antiscivolo in gomma
- 6 Corpo motore
- 7 Fruste
- 8 Torciglioni impastatori
- 9 Innesti

02. CONTENUTO DELLA CONFEZIONE

- Rimuovere con cautela l'apparecchio e i relativi accessori dall'imballaggio.
- Verificare che la confezione contenga tutti gli elementi indicati e che non siano presenti eventuali danni causati dal trasporto.
- Conservare l'imballaggio originale. Può essere usato per custodire l'apparecchio in caso di mancato utilizzo per periodi prolungati.

Una volta aperto l'imballaggio, assicurarsi che siano presenti i seguenti elementi:

- 1 sbattitore elettrico
- 2 fruste
- 2 torciglioni impastatori

03. ISTRUZIONI PER LA SICUREZZA

Utilizzo corretto

Il solo scopo di questo **sbattitore elettrico** è quello di mescolare e/o impastare prodotti alimentari e impasti.

Gli apparecchi usati in ambiente domestico sono dispositivi atti a essere impiegati in casa anche da utenti non professionisti per i tipici scopi domestici. Inoltre, essi possono essere utilizzati:

- nei negozi, negli uffici e in altri ambienti lavorativi;
- nelle aziende agricole;
- dagli ospiti di hotel, motel e altre strutture abitative;
- nei bed and breakfast.

Uso scorretto prevedibile

Non usare l'apparecchio per la lavorazione di qualsiasi tipo di oggetto o sostanza che non siano un alimento.

Istruzioni per un uso sicuro

- Nell'uso di apparecchi elettrici è necessario rispettare le istruzioni fondamentali di sicurezza al fine di ridurre il rischio di incendi, scariche elettriche e lesioni personali.
- Questo apparecchio può essere usato da bambini di età non inferiore a 8 anni, da soggetti con capacità fisiche, sensoriali o mentali ridotte o da persone senza esperienza e/o conoscenze specifiche qualora siano sottoposti a sorveglianza o abbiano ricevuto istruzioni sull'uso appropriato dell'apparecchio e siano a conoscenza dei pericoli che questo comporta.
- Questo apparecchio non deve essere inteso come un giocattolo per bambini.
- La pulizia e la manutenzione non deve essere effettuata da bambini senza la sorveglianza di un adulto.
- L'apparecchio e il cavo elettrico devono essere tenuti fuori dalla portata dei bambini di età inferiore agli 8 anni.
- Se il cavo di alimentazione di questo apparecchio dovesse danneggiarsi, sarà necessario richiederne la sostituzione al produttore, al servizio clienti o a un esperto qualificato in modo da evitare qualsiasi pericolo.

- Scollegare il cavo di alimentazione dalla presa di corrente ...
... ogni volta che l'apparecchio non viene utilizzato,
... prima di montare o smontare l'apparecchio e
... prima di procedere alla pulizia dell'apparecchio.
- Estrarre sempre il cavo di alimentazione quando l'apparecchio non è in uso, anche per brevi momenti.
- Non utilizzare l'apparecchio qualora il cavo elettrico, la presa o altri elementi siano guasti o visibilmente danneggiati.
- Spegnerne l'apparecchio e scollegarlo dalla rete elettrica prima di sostituire qualsiasi componente o accessorio in movimento durante l'uso.
- Scollegare sempre il cavo di alimentazione prima di inserire o rimuovere le fruste o i torciglioni impastatori, dopo aver utilizzato l'apparecchio o quando questo sia lasciato incustodito, prima di procedere alla pulizia dell'apparecchio, prima di lasciare la stanza e quando si verifichi un guasto. Per scollegare la spina dalla presa elettrica, non tirare il cavo di alimentazione ma afferrare la spina stessa.
- Non utilizzare questo apparecchio per più di 10 minuti, o per più di 5 minuti consecutivi nel caso di ingredienti di difficile lavorazione. Lasciare raffreddare l'apparecchio prima di riutilizzarlo.
- Prestare attenzione nel versare liquidi caldi nel recipiente, poiché potrebbero fuoriuscire per effetto dell'improvvisa formazione di vapore.
- Prima di utilizzare l'apparecchio per la prima volta, pulire tutte le componenti e le superfici che andranno a contatto con gli alimenti (si veda il capitolo "Pulizia e manutenzione").



PERICOLO per i bambini

Il materiale di imballaggio non è da intendersi come un giocattolo. I bambini non devono giocare con le buste di plastica: rischio di soffocamento.



PERICOLO da e per gli animali domestici e non domestici

Gli apparecchi elettrici possono rappresentare un pericolo per gli animali domestici e non domestici e viceversa. Per questo motivo è necessario tenere sempre gli apparecchi elettrici fuori dalla portata degli animali.



PERICOLO di folgorazione causata dall'umidità

Proteggere l'apparecchio dall'umidità oltre che dallo sgocciolamento o dagli schizzi d'acqua. Rischio di folgorazione.



Non immergere mai l'apparecchio, il cavo elettrico e la spina in acqua o in altri liquidi per evitare il rischio di folgorazione.

- Non utilizzare l'apparecchio con le mani bagnate o su una superficie umida o bagnata.
- Nel caso in cui entrasse del liquido nell'apparecchio, estrarre immediatamente il cavo di alimentazione.
Controllare l'apparecchio prima di utilizzarlo di nuovo.



PERICOLO di folgorazione

Non usare l'apparecchio qualora quest'ultimo o il suo cavo elettrico presentino danni visibili o se l'apparecchio sia caduto a terra.



Posizionare il cavo di alimentazione in modo che nessuno possa calpestarlo, rimanere impigliato o inciampare.

- Collegare il cavo di alimentazione solo a una presa elettrica correttamente installata e facilmente accessibile con tensione corrispondente a quanto indicato sulla targhetta identificativa. La presa elettrica deve essere facilmente accessibile anche dopo il collegamento.
- Assicurarsi che il cavo non venga danneggiato da corpi taglienti o da fonti di calore. Non avvolgere il cavo di alimentazione attorno all'apparecchio (pericolo di rottura del cavo!).
- L'apparecchio non è completamente isolato dalla rete elettrica anche dopo essere stato spento. Per isolarlo, staccare il cavo di alimentazione.
- Assicurarsi che il cavo di alimentazione non rimanga aggrovigliato o schiacciato.
- Al fine di evitare qualsiasi tipo di rischio, non apportare modifiche al prodotto. Eventuali riparazioni devono essere eseguite da negozi specializzati e/o dal Centro Assistenza.
- Per rimuovere il cavo di alimentazione dalla presa elettrica, estrarre la spina elettrica e non tirare mai il cavo di alimentazione.
- Scollegare la spina dalla presa elettrica ...
... dopo ogni utilizzo,
... qualora si verifichi un guasto,
... quando non si sta utilizzando l'apparecchio,
... prima di procedere alla pulizia dell'apparecchio e
... in caso di forte maltempo e/o temporali.



PERICOLO di lesioni

Non toccare le parti in movimento e non inserire oggetti di nessuna natura nel recipiente mentre l'apparecchio è in funzione.

- Tenere i capelli lunghi, le sciarpe, o simili lontani dall'apparecchio mentre questo è in funzione.



PERICOLO di lesioni da scottatura

Prestare attenzione quando vengono lavorati liquidi caldi. Potrebbero fuoriuscire durante la lavorazione e provocare scottature.

- Non lavorare mai olio bollente o grassi.
- Non utilizzare le fruste per lavorare alimenti molto caldi. Lasciare raffreddare il prodotto ad almeno 80°C prima di procedere alla lavorazione.
- Se si intende mescolare l'alimento in una casseruola, spostarla dal piano cottura.



CAUTELA! Danni ai materiali

Utilizzare l'apparecchio solamente con gli accessori originali.

- Non collegare le fruste o i torciglioni impastatori al corpo motore se la spina elettrica è inserita nella presa.
- Non usare contemporaneamente accessori con funzioni diverse.
- Non lasciare mai l'apparecchio acceso oltre il tempo necessario alla lavorazione dell'alimento che deve essere mescolato.
- Non utilizzare lo sbattitore elettrico a vuoto.
- Non usare detergenti abrasivi.

04. SPIEGAZIONI RELATIVE ALLE ISTRUZIONI

- Leggere attentamente le presenti istruzioni per l'uso prima di mettere in funzione l'apparecchio per la prima volta e rispettare soprattutto le istruzioni per la sicurezza!
- Utilizzare l'apparecchio solo come descritto nelle presenti istruzioni. Il produttore o il venditore non sono responsabili dei difetti causati dall'uso del prodotto non conforme alla sua destinazione.
- Conservare le istruzioni.
- Qualora l'apparecchio venga ceduto a terzi, si prega di consegnare le istruzioni per l'uso unitamente ad esso.

Avvertenze di sicurezza nelle presenti istruzioni

Se necessario, le presenti istruzioni per l'uso contengono le seguenti avvertenze di sicurezza:



PERICOLO! Rischio elevato: La mancata osservanza di questa avvertenza può causare danni per il corpo e per la vita.



AVVERTENZA! Rischio medio: La mancata osservanza di questa avvertenza può causare lesioni o gravi danni materiali..



CAUTELA: Rischio minimo: La mancata osservanza di questa avvertenza può causare lesioni lievi o danni materiali.

NOTA: Comportamenti e particolarità da tenere in considerazione nell'uso dell'apparecchio.

05. FUNZIONAMENTO



PERICOLO!

Scollegare sempre la spina dalla presa elettrica prima di inserire o rimuovere l'accessorio o quando l'apparecchio viene riposto.



AVVERTENZA!

Non utilizzare contemporaneamente fruste e torciglioni impastatori.

NOTA:

Non utilizzare questo apparecchio per più di 10 minuti, o per 5 minuti consecutivi in caso di ingredienti che sono di difficile lavorazione.

Lasciare che l'apparecchio si raffreddi prima di riprendere l'uso.

- Pulire le fruste e i torciglioni impastatori prima dell'uso. Risciacquare i componenti e asciugarli meticolosamente.
- Inserire le fruste **7** o i torciglioni impastatori **8** con una leggera rotazione negli innesti predisposti fino a quando saranno bloccati in modo sicuro e nella posizione corretta dopo aver sentito il click.
- I due innesti sono di diversa misura al fine di evitare che gli accessori possano essere scambiati durante l'inserimento.
- Assicurarsi che il pulsante di accensione/spegnimento sia in posizione **0** (OFF).
- Collegare il cavo di alimentazione.
- A seconda della quantità che deve essere mescolata, versare gli ingredienti in un recipiente adeguato (ad esempio una terrina o una scodella).
- Immergere le fruste o i torciglioni impastatori nel recipiente e accendere lo sbattitore con il tasto **2** a una velocità bassa. Impostare una velocità maggiore per proseguire con la lavorazione.
- Il **pulsante velocità turbo** **3** permette di impostare subito la massima potenza dello sbattitore elettrico. Premere e rilasciare immediatamente il pulsante al fine di mescolare alla massima velocità per brevi intervalli.
- Una volta terminato, riportare il pulsante di accensione e spegnimento **2** in posizione **0** (OFF).
- Scollegare la spina elettrica.
- Rimuovere le fruste o i torciglioni impastatori premendo contemporaneamente e **su entrambi i lati** il pulsante di espulsione **1**.

Lavorazione della pastah

Questo apparecchio ha una velocità maggiore rispetto ai mescolatori tradizionali per permettere la lavorazione di alimenti in un tempo relativamente breve. Con i torciglioni, per esempio, è possibile mescolare 950 g di farina e 650 ml di acqua in soli 4 minuti.

Montare a neve gli albumi d'uovo

È possibile montare a neve 4 albumi d'uovo in soli 10 minuti. Lasciare poi raffreddare l'apparecchio prima di utilizzarlo nuovamente.

06. PULIZIA E MANUTENZIONE



PERICOLO di folgorazione causata dall'umidità

Scollegare la spina dalla presa di corrente prima di procedere alla pulizia del corpo motore con un panno umido.



Il corpo motore, il cavo di collegamento e la spina non devono essere immersi in acqua o in altri fluidi.



CAUTELA! Danni materiali

Non usare alcun tipo di detergente abrasivo.

Dopo ogni utilizzo

Pulire l'apparecchio subito dopo l'uso senza aspettare troppo a lungo per evitare di rendere inutilmente le fasi di lavaggio più complicate e, in casi estremi, molto dispendiose. Lo sporco persistente potrebbe causare danni permanenti all'apparecchio.

1. Scollegare la spina dalla presa elettrica.
 2. Togliere le fruste o i torciglioni impastatori dal corpo motore.
 3. Se necessario, usare un panno leggermente umido per pulire il corpo motore e il cavo di alimentazione. In seguito, asciugarlo con un panno asciutto.
 4. Usare una spugna e poco detersivo liquido per pulire le fruste o i torciglioni impastatori. Risciacquare gli accessori e asciugarli meticolosamente.
-

NOTE:

Dopo aver mescolato cibi molto salati, risciacquare subito le fruste o i torciglioni impastatori con acqua.

Eventuali macchie sulle parti in plastica dovute a determinati cibi potranno essere rimosse usando poche gocce di olio commestibile.

5. Lasciare asciugare completamente tutte le parti prima di riporle o di riutilizzare l'apparecchio.

07. CONSERVAZIONE



PERICOLO per i bambini

Tenere l'apparecchio fuori dalla portata dei bambini.

- Non avvolgere il cavo di collegamento attorno all'apparecchio (pericolo di rottura del cavo).

08. RISOLUZIONE DEI PROBLEMI



PERICOLO! Non tentare mai di riparare l'apparecchio da soli.

In caso di guasto, scollegare la spina dalla presa di corrente.

Guasto:	Soluzione:
L'apparecchio non funziona	Verificare la presenza di alimentazione elettrica.
	Verificare che l'apparecchio sia collegato.
L'apparecchio si spegne mentre mescola	<ul style="list-style-type: none">• Spegnere l'apparecchio e staccare la spina.• Lasciarlo raffreddare per ca. 30 minuti.• Riaccendere l'apparecchio.

Qualora si verifichi un guasto non riportato nella tabella, vi preghiamo di contattare il nostro Centro Assistenza. Le riparazioni devono essere effettuate unicamente da un centro specializzato.

09. DATI TECNICI

Articolo	No 555
Codice articolo	17455011
Tensione di alimentazione	220 - 240 V, 50/60 Hz
Grado di protezione	□/ classe II
Potenza	300 W

CARRERA è un marchio commerciale registrato. Al fine di migliorare il prodotto, CARRERA si riserva il diritto di apportare modifiche tecniche ed estetiche all'apparecchio e ai relativi accessori.



TÜV SÜD garantisce che lo sbattitore elettrico è sicuro in tutte le condizioni d'uso ragionevolmente prevedibili.

10. CONFORMITÀ

CE Conformemente alle direttive europee, al prodotto è stato applicato il marchio CE.

La rispettiva dichiarazione di conformità è depositata presso il distributore:

Aquarius Deutschland GmbH

Weissenburger Str. 25 · 81667 München · GERMANIA

(Quelsto non è l'indirizzo di servizio!)

11. SMALTIMENTO



Il simbolo a lato indica che, nell'Unione Europea, il prodotto deve essere conferito alla raccolta differenziata. Ciò si applica al prodotto e a tutti gli accessori contrassegnati con questo simbolo. I prodotti contrassegnati non possono essere smaltiti con i normali rifiuti domestici e devono invece essere consegnati ad un punto di raccolta per il riciclaggio di apparecchi elettrici ed elettronici.



Confezione

Se si desidera smaltire la confezione, attenersi alle disposizioni ambientali locali pertinenti.

12. GARANZIA E ASSISTENZA TECNICA

Come i produttori puntiamo sulla qualità e funzionalità dei nostri prodotti. Ci assumiamo la garanzia per il periodo di 24 mesi a partire dalla data d'acquisto del prodotto.

Durante il periodo di garanzia eliminiamo gratuitamente, a nostra scelta riparando o scambiando l'apparecchio, tutti i difetti relativi al materiale o alla produzione.

I contributi di garanzia vengono forniti solo dopo aver mostrato la prova d'acquisto.

Questa garanzia vale nella Repubblica Federale Tedesca e nei paesi europei nei quali questo prodotto di CARRERA (autorizzato da noi) viene venduto. La lista dei paesi con i da noi autorizzati partner di servizio e dei loro dati di contatto si trovano sul nostro sito web: www.carrera.de/service.

Dalla garanzia sono esclusi: componenti che sono soggetti ad usura. Difetti che influenzano solo nel modo irrilevante il valore o l'idoneità dell'apparecchio.

Guasti causati dal trattamento inadeguato o dalla manutenzione insufficiente dell'apparecchio, guasti causati dall'inosservanza delle vigenti misure di sicurezza e dei compiti sulla targhetta, come anche causati dagli interventi delle persone non autorizzate, dall'uso dei pezzi di ricambio non originali o dai guasti che risultano dalle disgrazie come fuoco, acqua o altri effetti esterni. Guasti durante l'uso commerciale.

Il periodo di garanzia non viene allungato nel momento di sostituzione dell'apparecchio, ma finisce in ogni caso dopo 24 mesi a partire dalla data d'acquisto.

INDICAZIONE: Stabiliti dalla legge diritti di garanzia per consumatori vengono limitati o modificati dalla garanzia del produttore.

Si informi sul nostro sito di servizio www.carrera.de/service sui temi relativi all'esecuzione di garanzia, al reclamo o alla FAQ.

Per qualsiasi chiarimento riguardante l'apparecchio, la fornitura dei pezzi di ricambi o appoggio nelle questioni di garanzia, vogliate rivolgervi ai nostri partner autorizzati dell'assistenza post vendita.

Gracias.

Por confiar en CARRERA - y por darnos la oportunidades de demostrarle que tiene razón con nuestra batidora de mano.

Una idea que mueve todo.

Cada uno de los aparatos de CARRERA sigue una línea clara. Creamos tecnología que maximiza la facilidad de uso, el manejo, la estética y el rendimiento. Tanto la primera vez que enciende el aparato como después de años. El rendimiento no proviene únicamente del motor, sino que es el resultado de una constelación lograda de todos los componentes.

Lo llamamos el impulso de CARRERA.

No hemos inventado la rueda, pero hemos tenido el valor para hacer lo correcto y eliminar todo aquello imprescindible.

Este es nuestro estilo, y usted lo encontrará en cada uno de los aparatos CARRERA.

ÍNDICE

01. Elementos operativos	60
02. Condiciones de entrega	60
03. Instrucciones de seguridad	61
04. Sobre este manual de utilización	65
05. Funcionamiento	66
06. Limpieza y cuidado	67
07. Almacenamiento	68
08. Resolución de problemas	68
09. Datos técnicos	68
10. Conformidad	69
11. Eliminación	69
12. Garantía y servicio técnico	70

01. ELEMENTOS OPERATIVOS

- 1 Botón de expulsión (en ambos lados)
- 2 Interruptor de encendido / apagado e interruptor para 4 configuraciones de velocidad
- 3 Botón Turbo boost
- 4 Cable con enchufe
- 5 Anillo de goma antideslizante
- 6 Bloque de motor
- 7 Batidores
- 8 Ganchos para masa
- 9 Propulsor

02. CONDICIONES DE ENTREGA

- Retire con cuidado el aparato y los accesorios del embalaje.
- Verifique las condiciones de entrega para ver si está completa y por posibles daños de transporte.
- Guarde el embalaje original. Puede usarlo para almacenar el dispositivo si no tiene la intención de usarlo durante un período de tiempo más largo.

Cuando desempaque el aparato, asegúrese de que se hayan entregado las siguientes piezas:

- 1 batidora de mano eléctrica
- 2 batidores
- 2 ganchos de masa

03. INSTRUCCIONES DE SEGURIDAD

Uso previsto

La **batidora de mano** eléctrica está destinada exclusivamente para mezclar alimentos y / o para amasar.

Algunos ejemplos de electrodomésticos utilizados en entornos domésticos son los electrodomésticos para aplicaciones domésticas típicas que se utilizan en entornos domésticos y también pueden ser utilizados por usuarios no expertos para aplicaciones domésticas típicas ...

... en tiendas, oficinas y otros ambientes de trabajo;

... en las empresas agrícolas;

... por clientes en hoteles, moteles y otros entornos de vida típicos;

... en establecimientos de alojamiento y desayuno.

Mal uso previsible

No use el aparato para procesar objetos o sustancias que no sean alimentos.

Instrucciones para una utilización segura

- Cuando se utilizan aparatos eléctricos, es imprescindible cumplir con las instrucciones de seguridad fundamentales con el fin de reducir el riesgo de incendio, descarga eléctrica y lesiones a personas.
- Este aparato puede ser utilizado por niños a partir de 8 años y personas con capacidades físicas, sensoriales o mentales reducidas o con falta de experiencia y / o conocimiento si han recibido supervisión o instrucciones sobre el uso del aparato de una manera segura y entienden los peligros involucrados.
- Los niños no deben jugar con el aparato.
- La limpieza y el mantenimiento no deben ser realizados por niños a menos que sean supervisados.
- Los niños menores de 8 años deben mantenerse alejados del aparato y del cable de conexión.
- Si el cable de alimentación de este aparato se daña, debe ser reemplazado por el fabricante, el servicio al cliente del fabricante o un especialista cualificado de manera similar con el fin de evitar cualquier peligro.

- Desconecte el enchufe de la toma de corriente ...
... siempre que el electrodoméstico esté desatendido,
... antes de ensamblar o desmontar el aparato y antes de limpiarlo.
... antes de limpiar el aparato.
- Retire el enchufe de la red eléctrica siempre que el aparato no está en uso, incluso si es sólo por un breve momento.
- No use el aparato cuando el cable de alimentación, el enchufe u otras piezas estén dañados o muestren grietas visibles.
- Apague el aparato y desconéctelo de la corriente antes de cambiar cualquier accesorio o acoplamiento que se mueva durante la operación.
- Desenchufe siempre el enchufe de la red eléctrica antes de insertar o quitar los batidores o los ganchos para masa, después de operar o cuando lo deje sin supervisión, antes de limpiar el aparato, antes de abandonar la sala y siempre que ocurra una falla. No desconecte el enchufe de la toma de corriente tirando del cable.
- No haga funcionar este aparato durante más de 10 minutos, o 5 minutos en el caso de ingredientes que son difíciles de procesar, sin interrupción. Deje que el aparato se enfríe a temperatura ambiente antes de reanudar el uso.
- Tenga cuidado al verter líquidos calientes en el recipiente de mezcla, ya que pueden derramarse por escape de vapor.
- Antes de utilizar el aparato por primera vez, limpie todas las piezas y superficies que entren en contacto con los alimentos (consulte el capítulo "LIMPIEZA Y CUIDADO").



PELIGRO para los niños

El material de empaque no es un juguete. Los niños no deben jugar con las bolsas de plástico. Existe un riesgo de sofocación.



PELIGRO hacia y desde los animales domésticos y de granja

Los aparatos eléctricos pueden representar un peligro para los animales domésticos y de granja.

Además, los animales también pueden dañar el aparato.

Por esta razón, debe mantener a los animales alejados de los aparatos eléctricos en todo momento.



¡PELIGRO! Riesgo de descarga eléctrica debido a la humedad

Proteja el aparato de la humedad, así como de goteo o salpicaduras de agua. Existe el riesgo de una descarga eléctrica.



Nunca sumergir el aparato, el cable y el enchufe en agua u otros líquidos. Existe el riesgo de una descarga eléctrica.

- No utilice el aparato con las manos mojadas o húmedas o sobre una superficie húmeda o mojada.
- Si entra líquido en el aparato, desconecte el enchufe de la red de inmediato.

Haga revisar el electrodoméstico antes de usarlo de nuevo.



¡PELIGRO! Riesgo de descarga eléctrica

No utilice el aparato si el aparato o el cable de alimentación presentan daños visibles o si el aparato se ha caído previamente.



Coloque el cable de alimentación de manera que nadie pueda pisarlo, quedarse atrapado o tropezarse con él.

- Conecte enchufe de red a una toma de pared de fácil acceso y correctamente instalada con un contacto de puesta a tierra con la tensión correspondiente a la placa de características. El enchufe de pared debe permanecer accesible incluso después de la conexión.
- Asegúrese de que el cable de conexión no puede ser dañado por los bordes afilados o puntos calientes. No enrolle el cable de conexión alrededor del aparato (¡peligro de rotura del cable!).
- El aparato no está completamente desconectado de la red, incluso después de haberlo apagado. Para desconectarlo, desenchufe el enchufe de red.
- Asegúrese de que el cable de alimentación no pueda quedar atrapado o aplastado.
- Para evitar cualquier riesgo, no haga modificaciones al producto. Las reparaciones solo deben ser llevadas a cabo por un taller especializado y / o por el Centro de Servicio.
- Para desconectar el enchufe de la toma de corriente de la pared, siempre tire de la toma de corriente y nunca del cable de conexión.
- Desconecte el enchufe de la toma de corriente ...
 - ... después de cada uso,
 - ... cada vez que se produce un fallo,
 - ... cuando no está utilizando el dispositivo,
 - ... antes de limpiar el aparato y
 - ... durante las tormentas eléctricas.



PELIGRO de lesiones

No toque ninguna parte móvil, y nunca coloque ningún objeto en el tazón mientras el aparato esté en funcionamiento.

- Mantenga el cabello largo, pañuelos o similares lejos del aparato mientras está en funcionamiento.



PELIGRO de lesión como resultado de escaldadura

Tenga cuidado al procesar líquidos calientes. Estos pueden brotar mientras se está procesando y causar quemaduras.

- Nunca procesar aceite o grasa caliente.
- Nunca use la licuadora para procesar alimentos muy calientes. Deje que los alimentos calientes se enfríen a por lo menos 80 ° C antes de procesarlos.
- Si tiene la intención de mezclar la comida en la olla, retírela de la superficie de cocción.



¡PRECAUCIÓN! Daños materiales

Solo use el aparato con sus accesorios originales.

- No conecte los batidores o los ganchos de masa al bloque del motor a menos que haya retirado enchufe de red.
- Los accesorios con diferentes funciones no deben usarse al mismo tiempo.
- Nunca deje encendido el aparato por más tiempo de lo necesario para procesar la comida que se va a mezclar.
- No opere la batidora de mano sin insertarla en la comida que se está mezclando.
- No use limpiadores fuertes o abrasivos.

04. SOBRE ESTE MANUAL DE UTILIZACIÓN

- Antes de poner en marcha el aparato por primera vez, lea este manual de instrucciones detenidamente y, sobre todo, siga las indicaciones de seguridad.
- El aparato solo se debe emplear de la manera descrita en estas instrucciones. El fabricante o el comerciante no asumen ninguna responsabilidad por daños que se produzcan por un uso indebido.
- Conserve estas instrucciones.
- En caso de que entregue este aparato a otras personas, adjunte el manual de instrucciones.

Indicaciones de advertencia en estas instrucciones

En este manual de instrucciones encontrará las siguientes indicaciones de advertencia:



¡PELIGRO! Riesgo elevado: La no observación del aviso puede causar lesiones mortales.



¡ADVERTENCIA! Riesgo medio: La no observación del aviso puede causar lesiones o daños materiales graves.



PRECAUCIÓN: Riesgo reducido: La no observación del aviso puede causar lesiones o daños materiales leves.

NOTA: Circunstancias y particularidades que se deben tener en cuenta al usar el aparato.

05. FUNCIONAMIENTO



¡PELIGRO!

Desconecte el enchufe de la toma de corriente cada vez que inserte o retire los accesorios o cuando coloque la batidora de mano a un lado.



¡ADVERTENCIA!

Nunca use un batidor y un gancho de masa al mismo tiempo.

NOTAS:

No haga funcionar este aparato durante más de 10 minutos, o 5 minutos en el caso de ingredientes que son difíciles de procesar, sin interrupción.

Deje que el aparato se enfríe a temperatura ambiente antes de reanudar el uso.

- Limpie los batidores y los ganchos de masa antes del primer uso. Enjuague las partes y séquelas minuciosamente.
- Con un ligero giro, inserte los batidores **7** o los ganchos de masa **8** en las aberturas designadas hasta que se aseguren firmemente en su lugar con un clic audible. Las dos aberturas son de diferente tamaño, por lo que no es posible mezclar las partes al insertarlas.
- Asegúrese de que el interruptor de encendido / apagado esté en la posición **0** (OFF).
- Conecte el enchufe de red.
- Dependiendo de la cantidad a mezclar, vierta los ingredientes en un recipiente adecuado (como un recipiente para mezclar o un vaso de precipitados).
- Sumerja los batidores o los ganchos de masa en el recipiente / vaso de precipitados.
- Use el interruptor de encendido / apagado **2** y un ajuste de velocidad lenta para iniciar la batidora de mano.
- Ahora seleccione un nivel de velocidad más alto para continuar con la preparación.
- El botón **turbo boost** **3** le proporciona inmediatamente la potencia total de su batidora manual eléctrica. Presione y suelte este botón para mezclar a intervalos cortos de alta velocidad.
- Una vez que haya terminado, coloque el interruptor de encendido / apagado **2** nuevamente en la posición **0** (OFF).
- Retire el enchufe de red.
- Retire los batidores o los ganchos de masa presionando el botón de expulsión **1** simultáneamente **en ambos lados**.

Mezclar masa

Este electrodoméstico tiene más potencia que las mezclas batidoras de mano convencionales, lo que le permite procesar alimentos en un tiempo bastante corto. Solo toma 4 minutos, por ejemplo, mezclar 950 g de harina con 650 ml de agua usando los ganchos de masa.

Batir claras de huevo

No tome más de 10 minutos para batir 4 claras de huevo. Al finalizar, debe dejar que el aparato se enfríe durante 30 minutos antes de reanudar el uso.

06. LIMPIEZA Y CUIDADO



¡PELIGRO! Riesgo de descarga eléctrica debido a la humedad

Desconecte el enchufe de la toma de corriente de la pared antes de limpiar el bloque del motor con un paño húmedo.



El bloque del motor, el cable de conexión y el enchufe de red no deben sumergirse en agua u otros líquidos.



¡PRECAUCIÓN! Daños materiales

No use limpiadores fuertes o abrasivos.

Después de cada uso

Limpie el aparato inmediatamente después de cada uso. Cuando esperas demasiado, la limpieza se vuelve innecesariamente difícil y, en casos extremos, muy engorrosa.

Una suciedad fuerte puede ocasionar daños permanentes al aparato.

1. Desconecte el enchufe de la toma de corriente.
 2. Desconecte los batidores o los ganchos de masa del bloque del motor.
 3. Si es necesario, use un paño ligeramente húmedo para limpiar el bloque del motor y el cable de alimentación. Luego, límpielos con un paño seco.
 4. Use una esponja y un poco de detergente líquido para limpiar los batidores o los ganchos de masa. Enjuague las piezas y séquelas minuciosamente.
-

NOTAS:

Después de haber mezclado alimentos muy salados, debe enjuagar inmediatamente los batidores o los ganchos de masa con agua limpia.

Las manchas en el plástico causadas por ciertos alimentos pueden eliminarse con unas gotas de aceite comestible.

5. Permita que todas las piezas se sequen por completo antes de guardarlas o volver a utilizar el aparato.

07. ALMACENAMIENTO



PELIGRO para niños

Mantenga el aparato fuera del alcance de los niños.

- No enrolle el cable de conexión alrededor del aparato (peligro de rotura del cable).

08. RESOLUCIÓN DE PROBLEMAS



¡PELIGRO! Nunca intente reparar el aparato usted mismo.

Desconecte el enchufe de la toma de corriente cuando ocurra un fallo.

Error:	Solución:
No funciona	¿Está asegurado el suministro de energía? Verifica la conexión.
El aparato se apaga durante el mezclado	<ul style="list-style-type: none">• Apague el aparato y desenchufe el enchufe.• Deje que el aparato se enfríe durante 30 minutos.• Encienda el aparato nuevamente.

Si usted está experimentando un fallo que no aparece en esta lista, por favor no dude en ponerse en contacto con nuestro Centro de Servicio. Las reparaciones solo deben ser realizadas por un taller especializado.

09. DATOS TÉCNICOS


Tipo del artículo	No 555
Número del artículo	17455011
Voltaje	220-240 V, 50/60 Hz
Clasificación de protección	□ / clase II
Potencia	300 W

CARRERA es una marca registrada. En el curso de las mejoras del producto, nos reservamos el derecho de realizar cambios técnicos y visuales en el electrodoméstico y sus accesorios.



TÜV SÜD confirma que la batidora de mano eléctrica es segura bajo las condiciones de uso previsible.

10. CONFORMIDAD

 La marca CE fue colocada en el producto en conformidad con las Directivas Europeas.

La Declaración de Conformidad respectiva obra en poder del distribuidor:

Aquarius Deutschland GmbH

Weissenburger Str. 25 · 81667 München · ALEMANIA

(No es una dirección del servicio de atención)

11. ELIMINACIÓN



El símbolo del cubo de basura sobre ruedas tachado significa que en la Unión Europea el producto se debe llevar a un punto de recogida de residuos separado. Esto se aplica al aparato y a todos los accesorios marcados con este símbolo. Los productos marcados no se deben eliminar con la basura doméstica normal, sino que deben llevarse a un punto de recogida para el reciclaje de aparatos eléctricos y electrónicos.



Embalaje

Cuando quiera eliminar el embalaje, siga las correspondientes normas de protección medioambiental vigentes en su país.

12. GARANTÍA Y SERVICIO TÉCNICO

Como fabricantes, garantizamos la calidad y funcionalidad de nuestros productos. Para este aparato asumimos una garantía del fabricante por 24 meses a partir de la fecha de compra.

Dentro del periodo de garantía, solucionaremos de forma gratuita todos los fallos ocasionados por defectos materiales o de fabricación mediante la reparación o sustitución del aparato, a nuestra discreción.

Los servicios de garantía únicamente se prestarán con la presentación del tique de compra.

Esta garantía es válida en la República Federal de Alemania, así como en los países europeos en los que hayamos autorizado la venta de este producto CARRERA. Encontrará una lista de países de nuestros socios de reparación autorizados y sus datos de contacto en nuestra página de servicio www.carrera.de/service.

Quedan excluidos de la garantía: Componentes sujetos a un desgaste por el uso. Vicios que no afecten considerablemente al valor o el funcionamiento del aparato.

Daños derivados de un uso indebido o un mantenimiento y cuidados deficientes del aparato, daños causados por la inobservancia de las disposiciones de seguridad vigentes y los datos en la placa de características, así como por la intervención de personas no autorizadas o por el uso de piezas de repuesto no originales, o daños que se deban a accidentes como incendios, inundaciones u otras influencias externas. Daños por un uso comercial del aparato.

El periodo de garantía no se alarga en caso de sustitución del aparato, sino que finaliza en cualquier caso 24 meses después de la fecha de la compra.

AVISO: La garantía del fabricante no limita ni modifica los derechos de garantía legales del consumidor. Por favor, infórmese en nuestro sitio web www.carrera.de/service acerca de la tramitación de la garantía, las reclamaciones o las preguntas más frecuentes.

Para todas las preguntas referentes al aparato, la compra de repuestos o ayuda en caso de garantía, rogamos contacten nuestro centro de servicio autorizado.